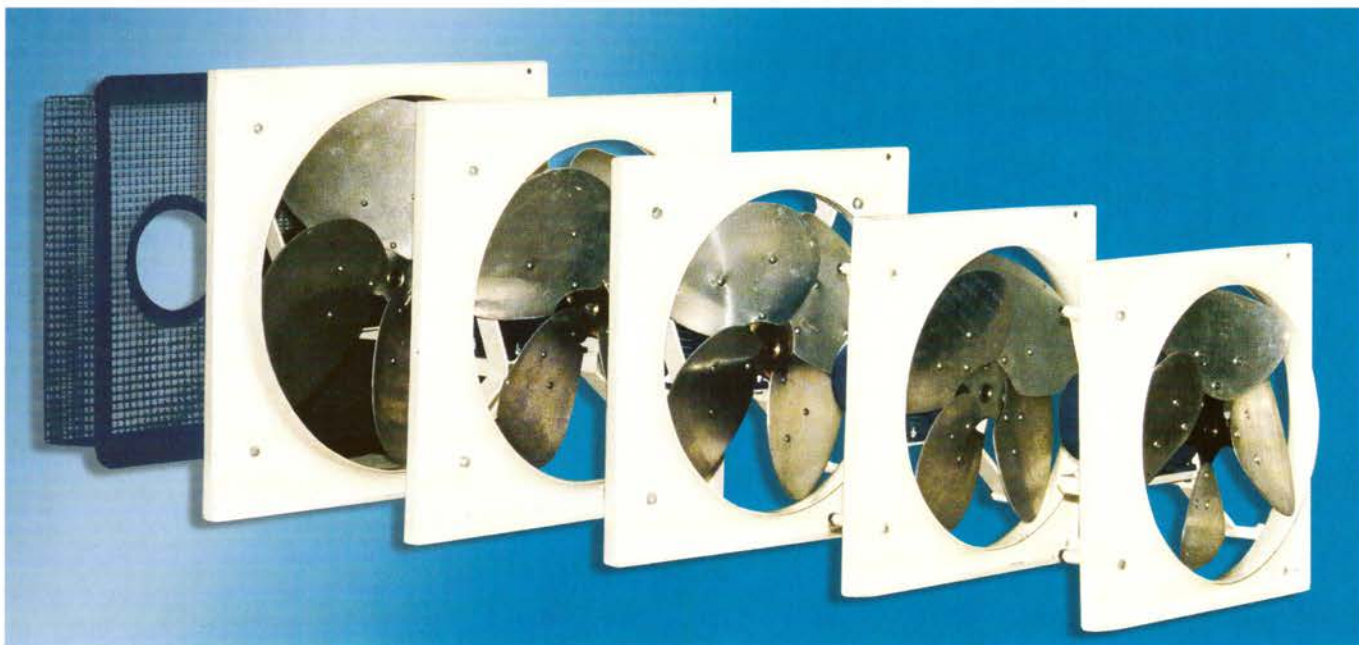


Αξονικοί Ανεμιστήρες

ΣΕΙΡΑ DA

Axial Fans of DA SERIES



Οι ανεμιστήρες της σειράς DA, κατασκευάζονται για διακίνηση αέρος άνευ αεραγωγών. Αποτελούν εξέλιξη της παλαιότερης σειράς DA, με εφαρμογή βελτιώσεων στη μορφή των στοιχείων ροής αέρος και στη διάταξη στηρίξεως του ηλεκτροκινητήρα.

ΤΕΧΝΙΚΑ ΧΑΡΑΚΤΗΡΙΣΤΙΚΑ

Οι πτερωτές φέρουν τέσσερα πτερύγια, από φύλλο αλουμινίου ικανού πάχους, επί ισχυρής χαλύβδινης επιψευδαργυρωμένης πλύμνης. Ζυγοσταθμίζονται δυναμικά και έτσι διασφαλίζεται η ήρεμη και αθόρυβη λειτουργία.

Η βασική πλάκα και το πλαίσιο στήριξης του ηλεκτροκινητήρα προστατεύονται από ηλεκτροστατική βαφή. Δύνανται να συνοδεύονται από προστατευτικό πλέγμα.

Παραδίδονται με ηλεκτροκινητήρες τριφασικούς ή μονοφασικούς 4 ή 6 πόλων.

ΑΠΟΔΟΣΕΙΣ

Οι αποδόσεις βασίζονται σε λειτουργία ελευθέρως ροής, υπό αντίθλιψη 1,5 mmWG, έως 5 mm WG, αναλόγως μεγέθους.

Η στάθμη θορύβου εμετρήθη σε απόσταση 2,5 m, από την πλευρά εισόδου του αέρα.

Fans of DA series are used for moving air without using ducts. They were developed by optimising the air flow components and the electric motor basement of the old DA series.

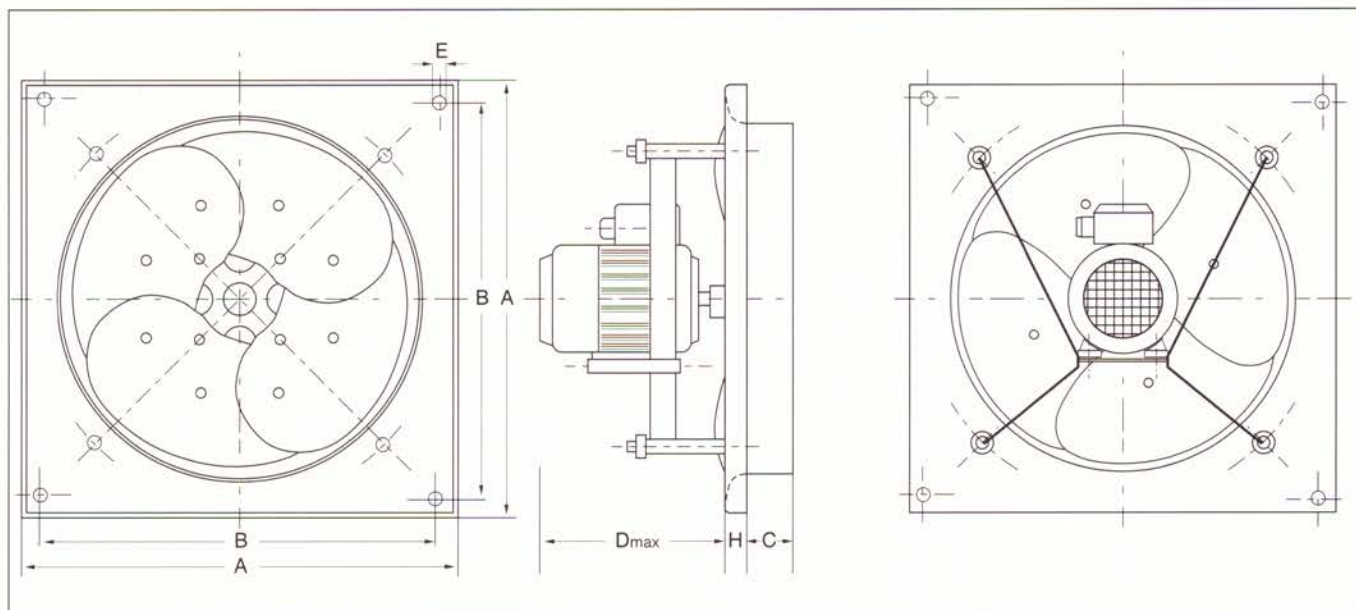
TECHNICAL CHARACTERISTICS

The impeller hub, made of steel in very strong construction, is galvanised electrostatically and is accomplished with four aluminium blades. They are dynamically balanced to achieve vibration free and noiseless operation. Steel parts are electrostatically painted. Fans can be delivered with protection grid at the suction side. They are assembled with three or single phase electric motors.

OPERATING CHARACTERISTICS

Volume flow rates are based on free flow operation under 1,5 mm WG up to 5 mm WG static pressure depending on the fan size. Noise level has been measured at a distance of 2,5 meters from the suction side of the fan.

ΔΙΑΣΤΑΣΙΟΛΟΓΙΟ



ΔΙΑΣΤΑΣΕΙΣ / DIMENSIONS (mm)

Τύπος	A	B	C	Dmax	Hmax	E(Φ)
DA324/326	400	370	55	160	25	12
DA354/356	440	410	65	170	25	12
DA404/406	500	470	65	180	25	12
DA454/456	580	550	65	190	25	12
DA504/506	610	580	75	200	25	12

ΤΕΧΝΙΚΑ ΧΑΡΑΚΤΗΡΙΣΤΙΚΑ / TECHNICAL SPECIFICATIONS

Τύπος	Διάμετρος πτερυγίου mm	Παροχή αέρος m ³ /h	Στατική πίεση mm WG	Στροφές ανά λεπτό rpm	Ισχύς κινητήρα PS	Στάθμη θορύβου DB.A	Βάρος kg
DA324	320	1500	1.5	1280	0.12	58	8.0
DA326	320	900	0.5	860	0.12	55	9.1
DA354	350	1800	1.5	1350	0.16	60	10.0
DA356	350	1100	0.5	860	0.12	58	11.1
DA404	400	3500	2.5	1360	0.25	65	11.2
DA406	400	2000	0.8	900	0.16	60	11.5
DA454	450	5000	3.5	1350	0.33	68	13.2
DA456	450	2900	1.2	920	0.25	62	13.3
DA504	500	6300	5.0	1350	0.50	72	14.5
DA506	500	3600	1.6	880	0.33	65	13.5

Λόγω της συνεπούς εξέλιξης και ανάπτυξης των προϊόντων μας, διατηρούμε το δικαίωμα αλλαγής χαρακτηριστικών και αποδόσεων, χωρίς προειδοποίηση. / Because of the continuous development policy, the company reserves the right for changes without prior notice.



ΔΥΝΗ Α.Ε. Τμήμα κατασκευής βιομηχανικών ανεμιστήρων

Ιωνία, Θεσσαλονίκη, 570 08, ΤΘ 547, τηλ.: 2310 781702, τηλ/τυνο: 2310 781724
ηλ. ταχ: dyni@otenet.gr, <http://www.dyni.gr>

DYNI S.A. Industrial fans department

P.O Box 547, GR 570 08 Ionia, Thessaloniki, Macedonia, Greece
tel.: +30/2310 781702, fax: +30/2310 781724, e-mail: dyni@otenet.gr, <http://www.dyni.gr>